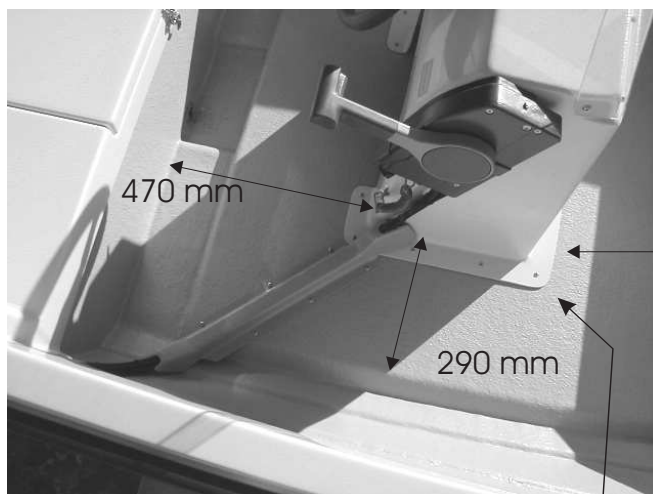


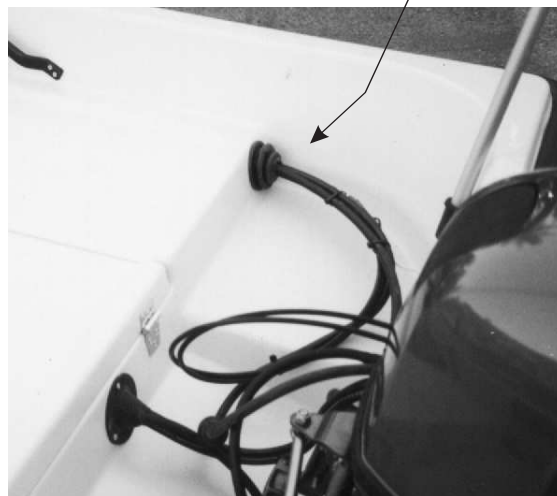
# PARO 470 RX

Pulpet installation Pulpetin asennus



**Skruvar 4,8 x 38 OBS ! Använd 3,8mm borr !!**  
**Ruuvit 4,8 x 38 HUOM ! Käytä 3,8mm pora !!**

Ø 50 mm



Styrkabelns längd 3,0 m = 10 ft Ohjaukskaapelin pituus  
Reglagekablarnas längd 3,0 m = 10 ft Säättökaapeliien pituus